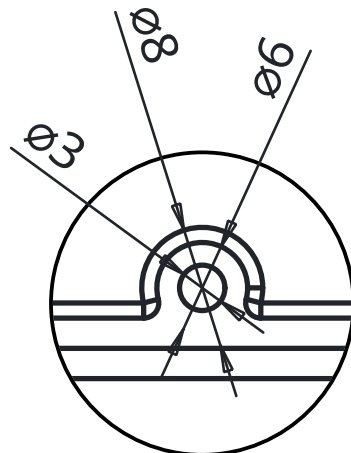
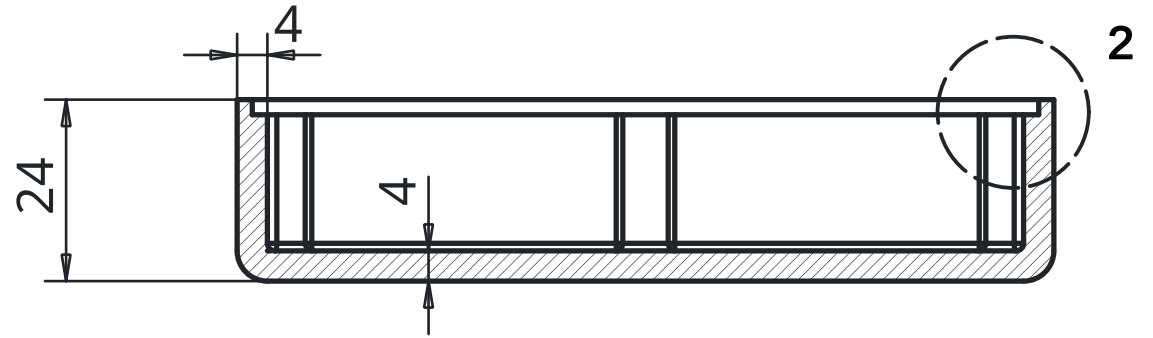
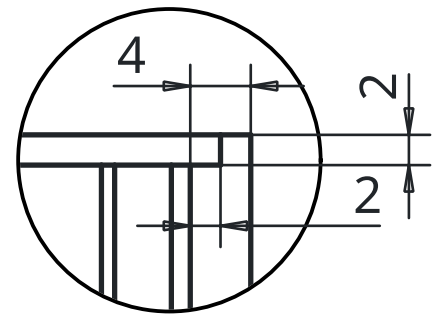


Détail 2



Détail 1

