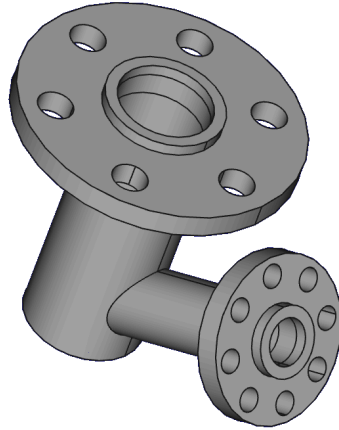






TP 5-2

FreeCAD 1.0.0 - 28/01/2025 - 



Auteur(s) : mél : dominique.lachiver @ lachiver.fr

web : <https://lachiver.fr/>

Extrait du Parcours guidé FreeCAD : [version web](#)  - [version papier](#)  -

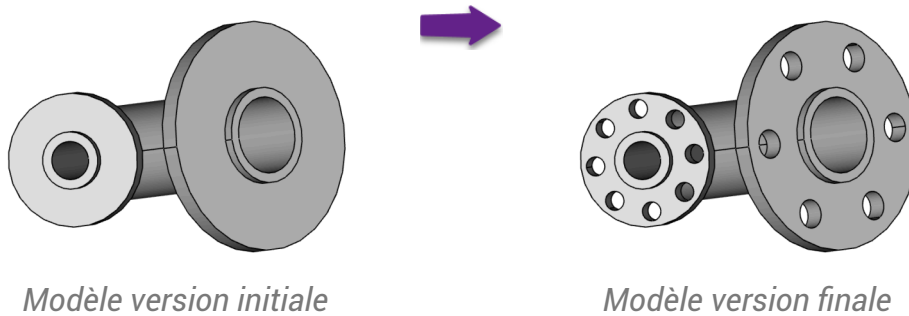
Réalisé avec [Scenari Dokiel](#)  ;

Licence :





Introduction

Nous allons ajouter des trous de fixation à un modèle existant :




Objectifs

Dans l'atelier  Part Design  :



- Utiliser la commande [Répétition circulaire](#)^W  ;
- Utiliser la commande [Créer une ligne de référence](#)^W  ;

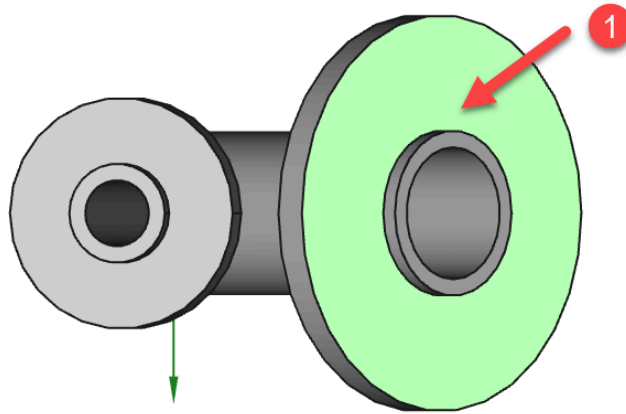
Tâches à réaliser

- Télécharger sur votre ordinateur le fichier [TP5-2-initial.FCStd](#) et l'ouvrir dans FreeCAD ;
- Enregistrer le document sous le nom  TP5-2 ;

1. Trous sur la grande platine

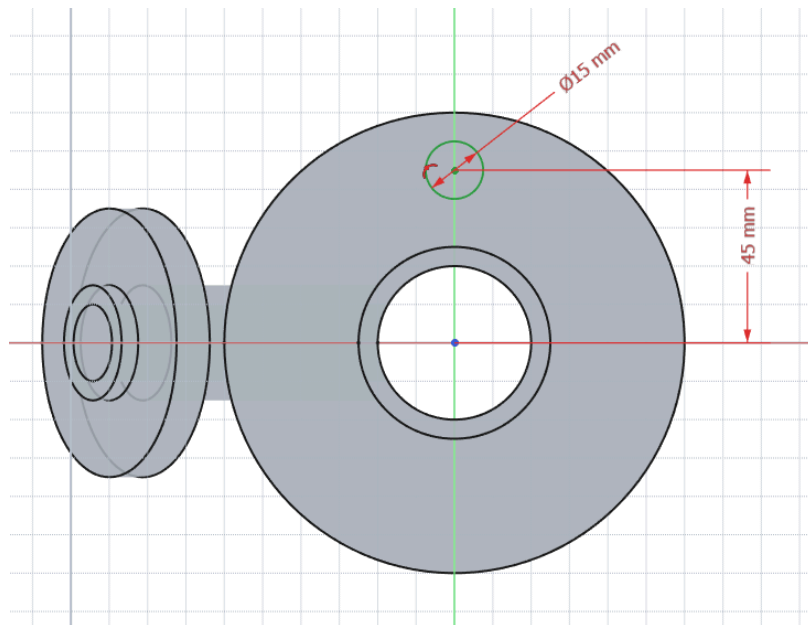
Tâches à réaliser

- Dans la vue  **Modèle**, cliquer droit sur  **Corps001** et l'activer ;
- Sélectionner la face externe de la grande platine :





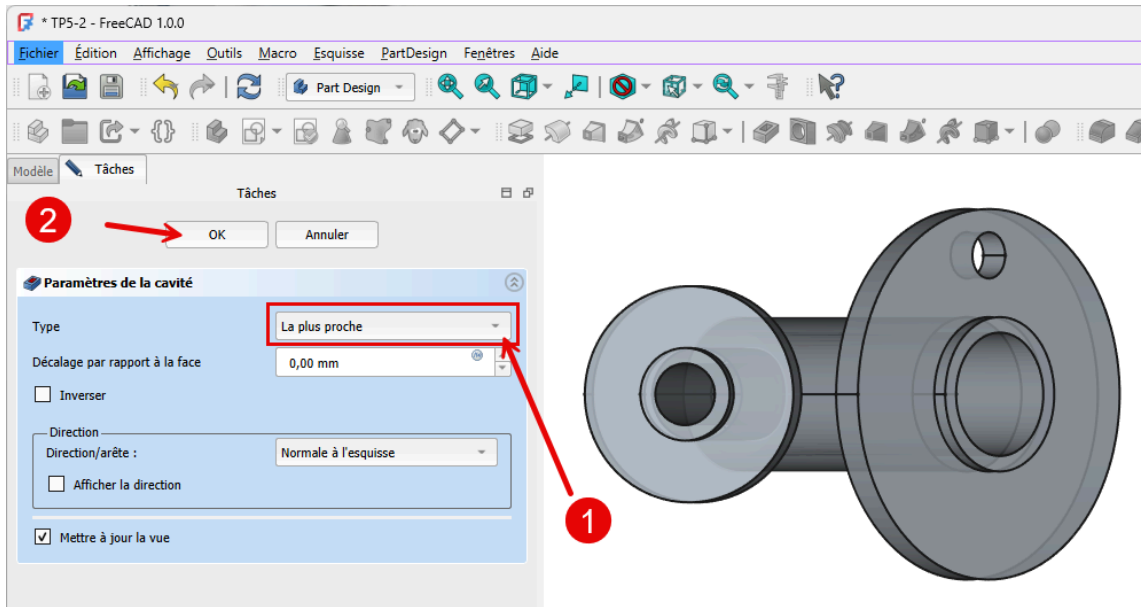
Face à sélectionner

- Créer l'esquisse  ci-dessous :




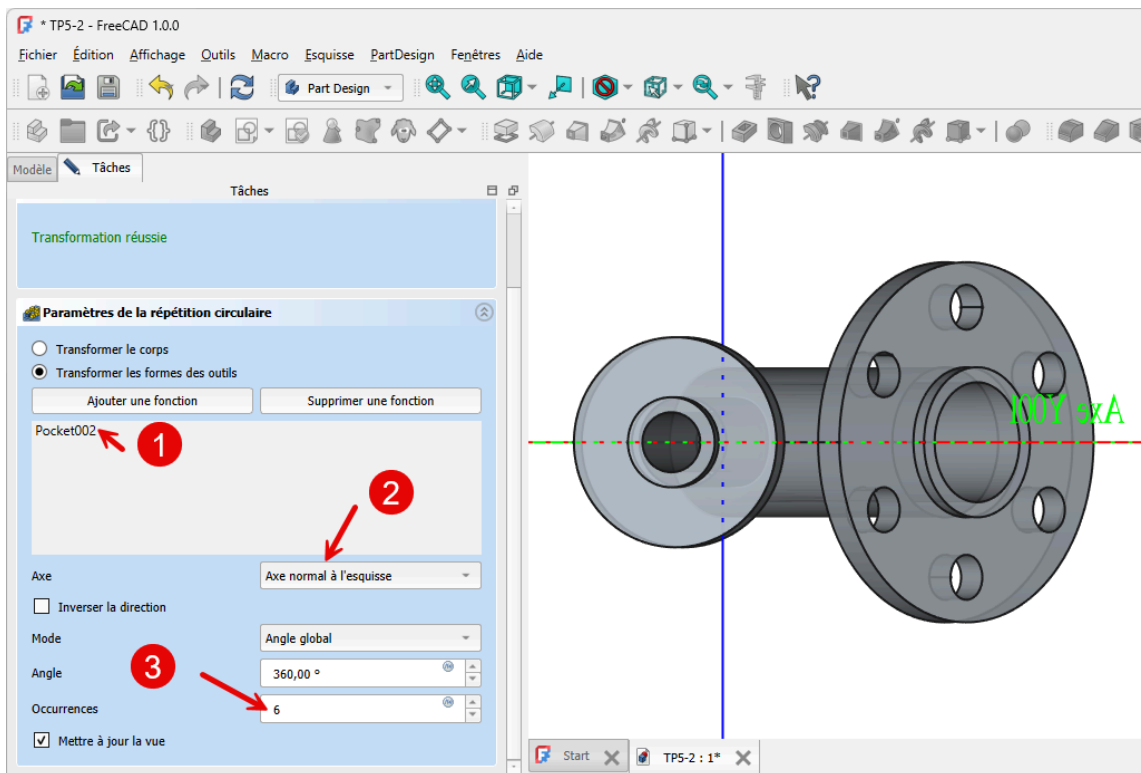
Esquisse à créer

- Créer une cavité  du type  à partir de cette esquisse ;



Création de la cavité

- Créer une répétition circulaire  en sélectionnant la cavité que vous venez de créer avec 6 occurrences ;

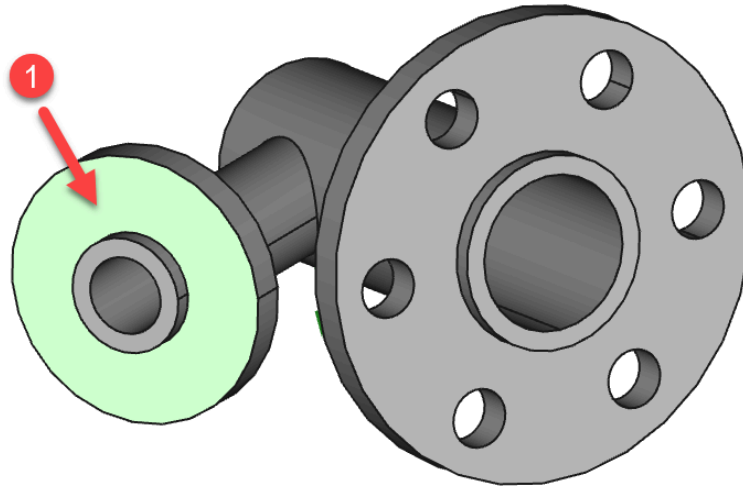


Création de la répétition circulaire

2. Trous sur la petite platine

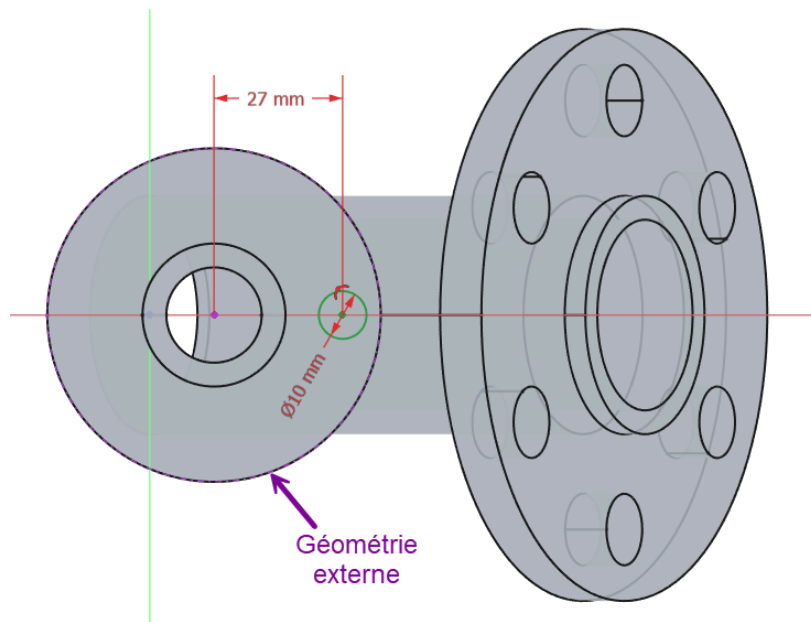
Tâches à réaliser

- Sélectionner la face externe de la petite platine :





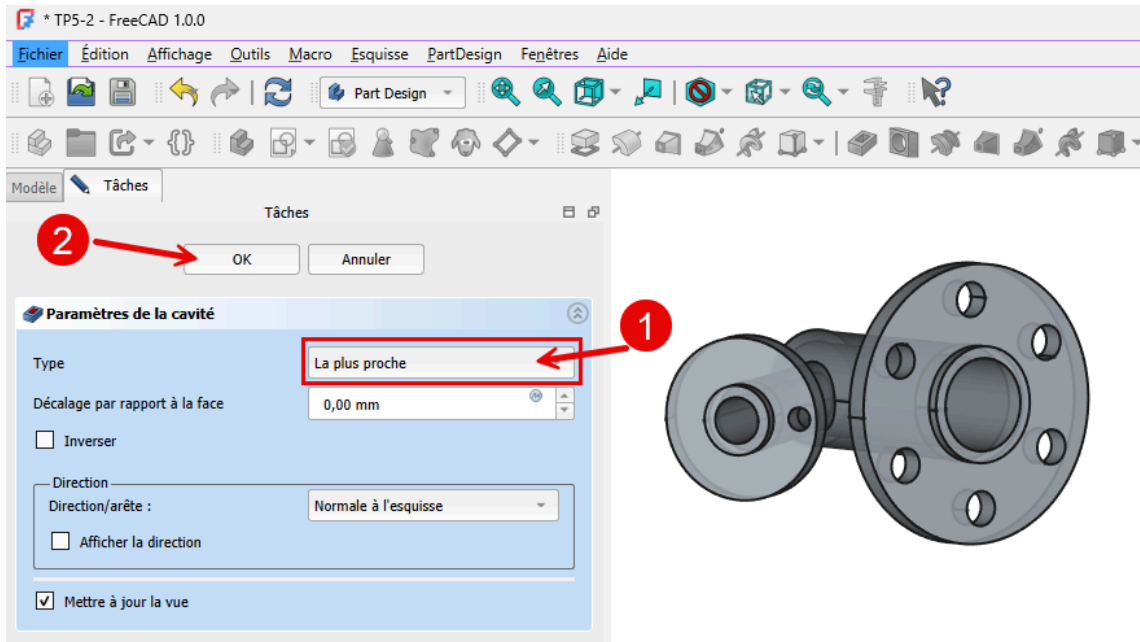
Face à sélectionner

- Créer l'esquisse  ci-dessous ;



Esquisse à créer

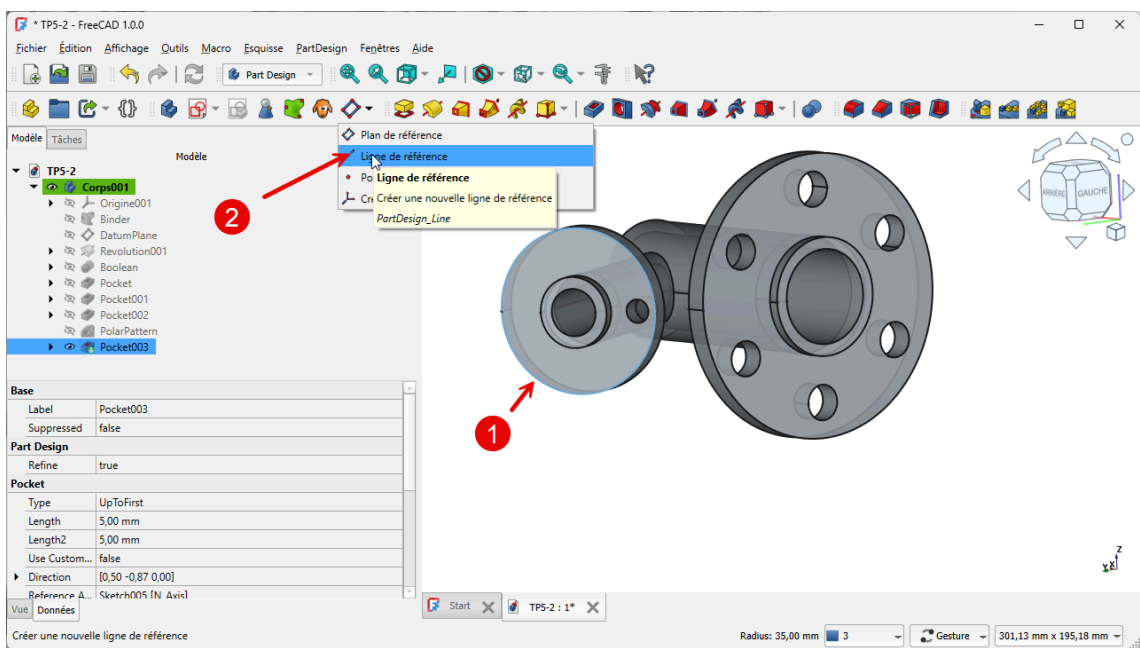
- Créer une cavité  du type  le plus proche à partir de cette esquisse ;



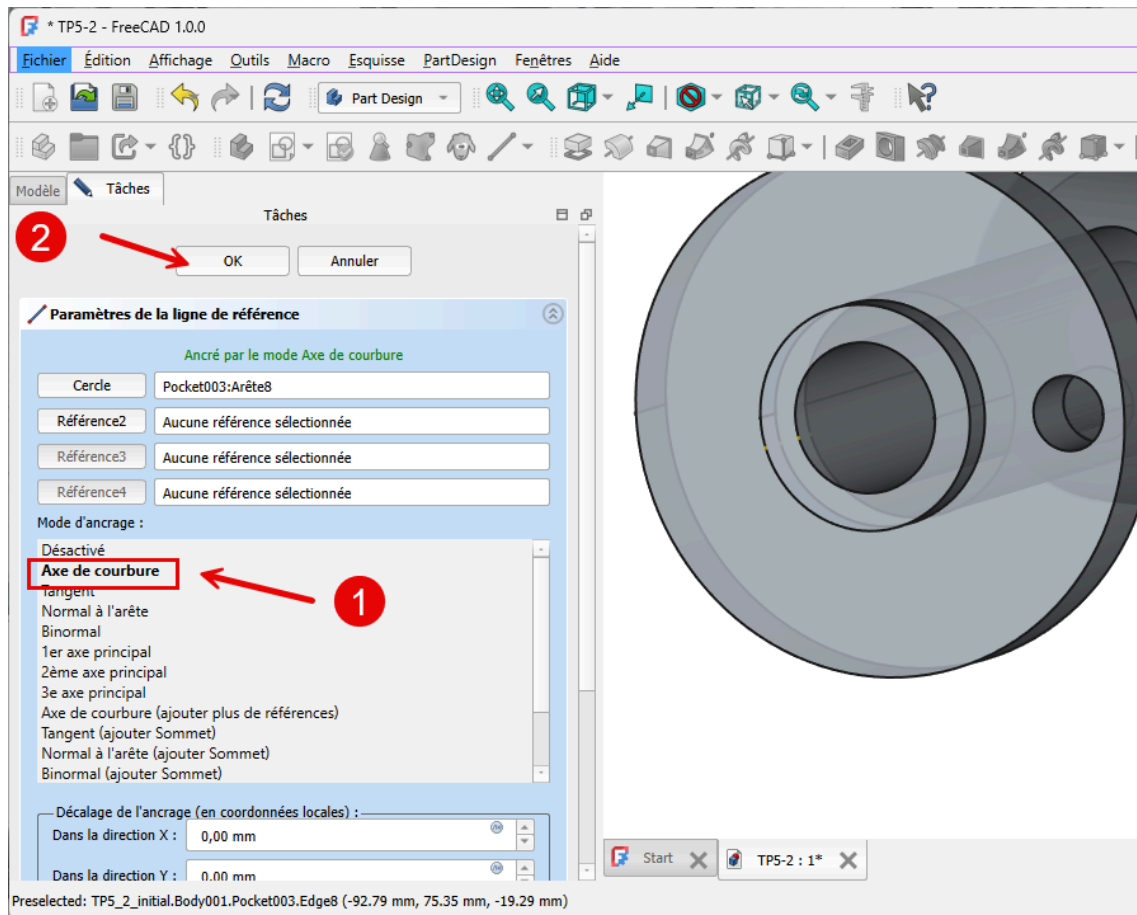
Création de la cavité

- Sélectionner le cercle externe de la petite platine et créer un ligne de référence  avec accrochage  axe de courbure ;

Création de la ligne de référence

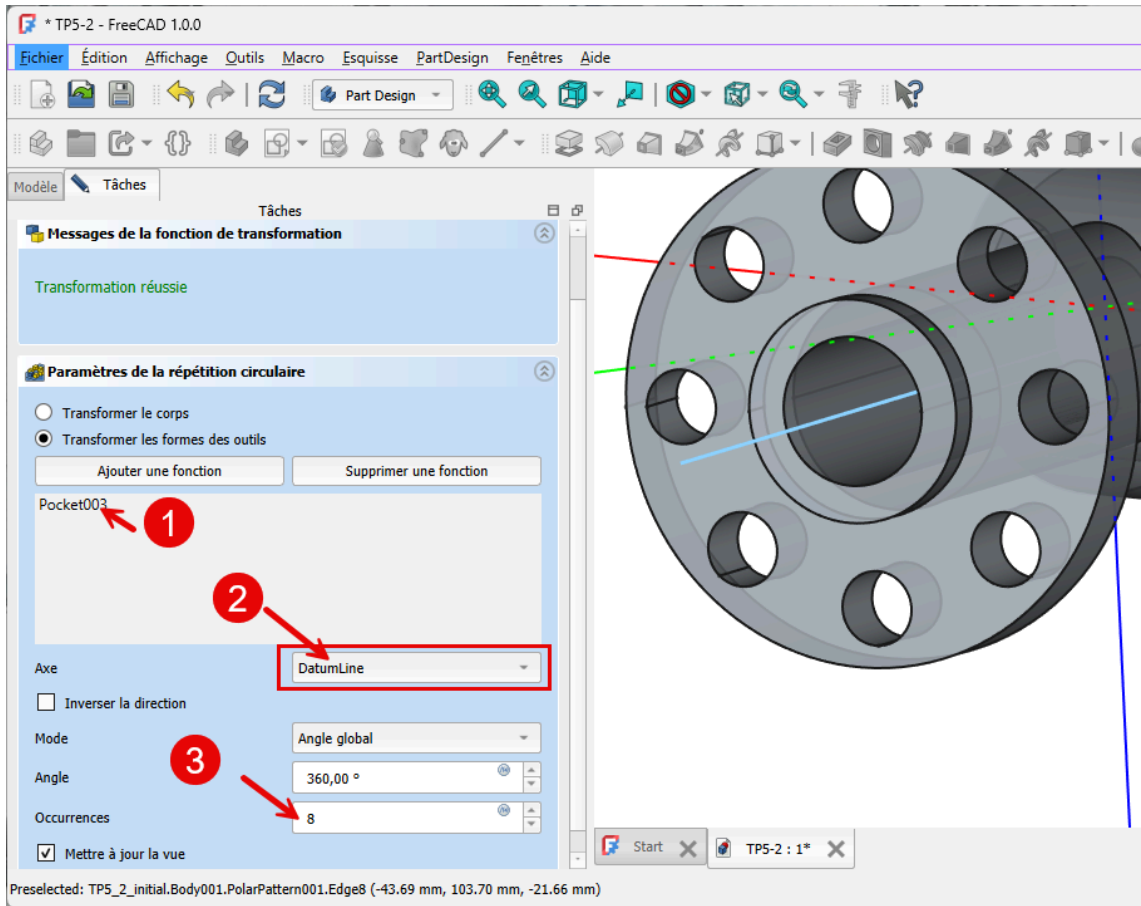


Sélection de l'arête pour la création de la ligne de référence



Création de la ligne de référence

- Créer une répétition circulaire  en sélectionnant la cavité créée avec 8 occurrences et en prenant la ligne de référence comme axe ;



Création de la répétition circulaire

3. Capture vidéo

TP5-2.mp4

