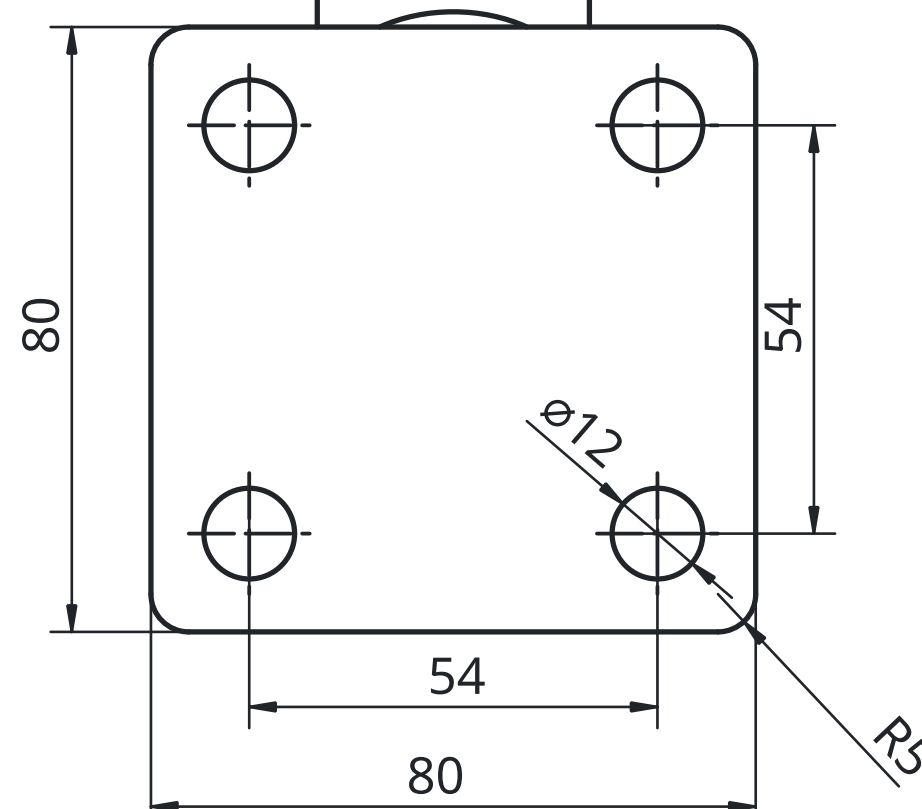


Coupe AA



Vue suivant F

