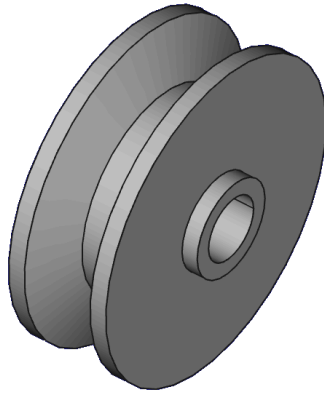






TP 4-1

FreeCAD 1.0.0 - 28/01/2025 - 



Auteur(s) : mél : dominique.lachiver @ lachiver.fr

web : <https://lachiver.fr/>

Extrait du Parcours guidé FreeCAD : [version web](#)  - [version papier](#)  -

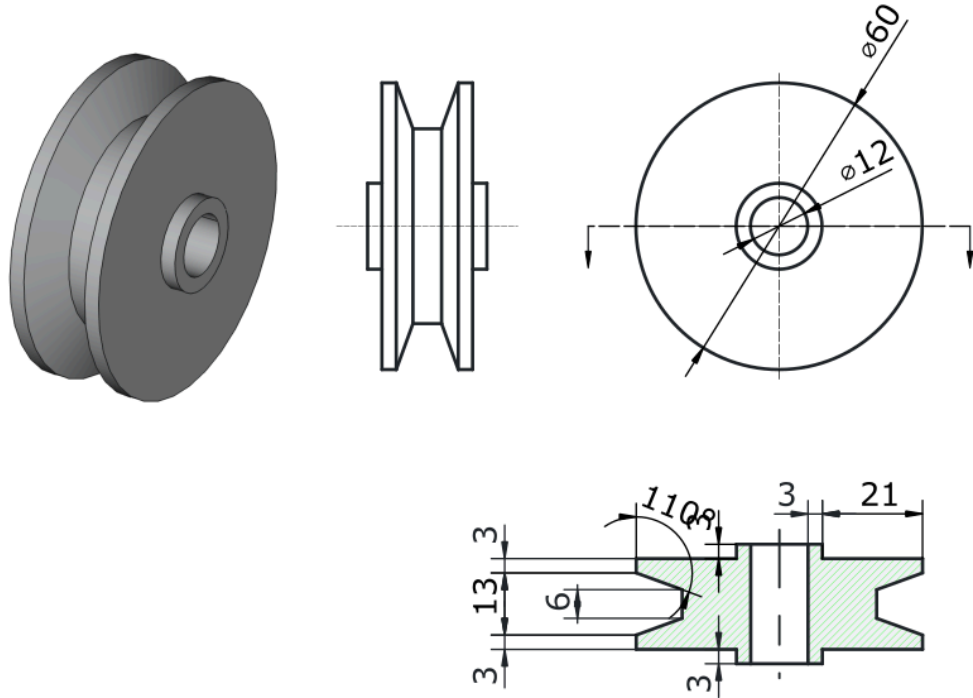
Réalisé avec [Scenari Dokiel](#)  ;

Licence :





Introduction




Nous allons modéliser le solide suivant : (cf. [TP4-1-Plan.pdf](#))



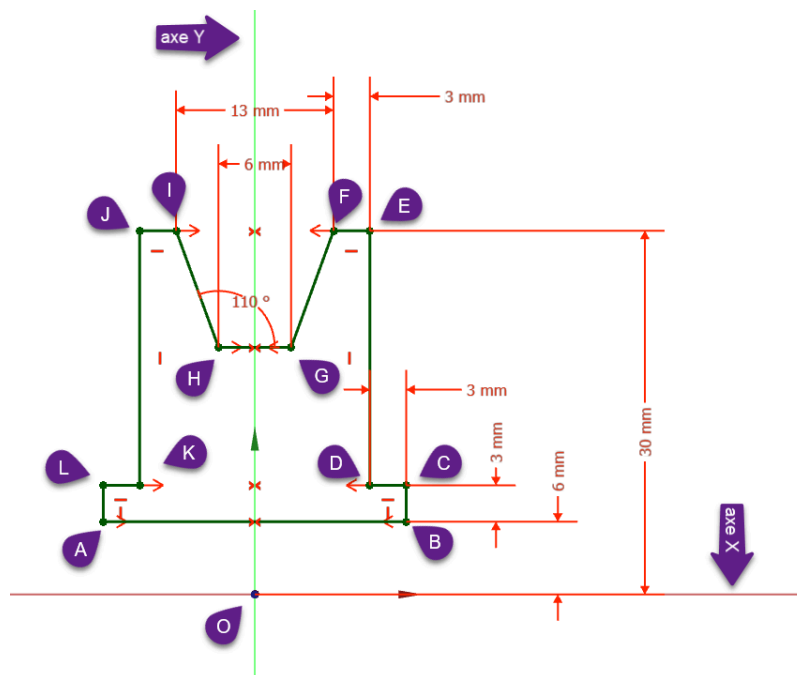
Objectifs

- Utiliser la commande Révolution^W  ;
- Utiliser la contrainte angulaire^W  ;

Tâches à réaliser







- Créer un nouveau document  TP4-1 dans FreeCAD ;
- Créer un nouveau corps  et une nouvelle esquisse  dans le plan XY ;

- Dans l'atelier  Sketcher , créer l'esquisse ci-dessous à l'aide d'une **seule** polyligne  :



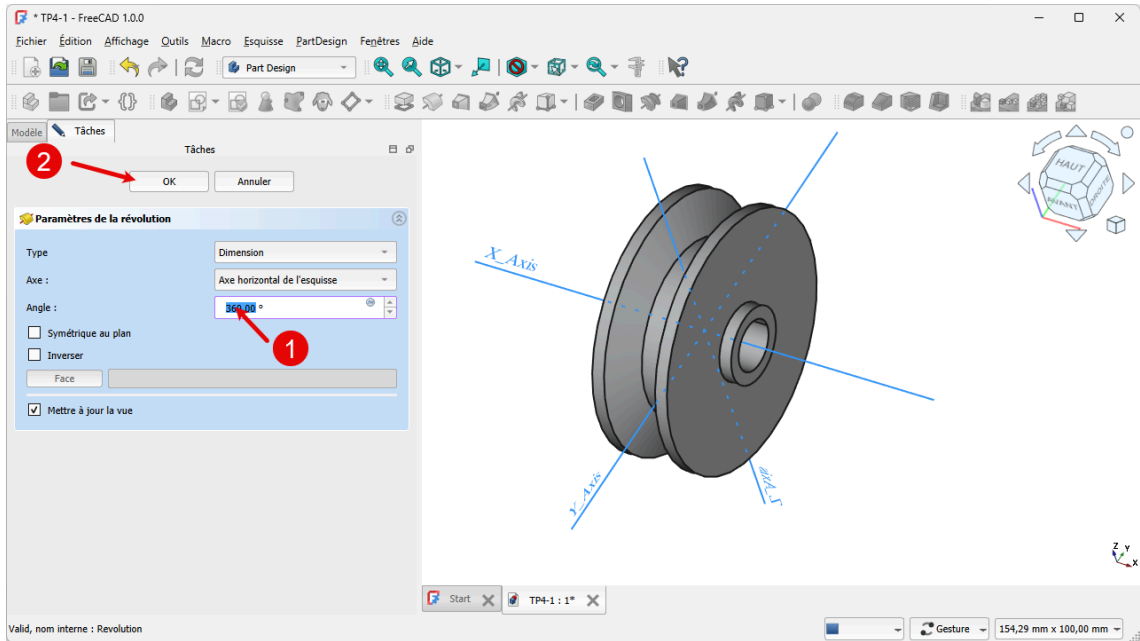
Esquisse du TP n°7

Aide :

- Créer une polyligne  approximative **fermée** en exploitant les contraintes automatiques  ,  et surtout  pour la fermeture de la polyligne ;
- Appliquer quatre fois la contrainte de symétrie  respectivement aux points A&B, K&D, I&F, G&H par rapport à l'axe Y ;
- Appliquer la contrainte  de 110° entre les segments GH & HI ;
- Vérifier que l'esquisse est fermée **puis** appliquer les contraintes dimensionnelles ;

Tâches à réaliser (suite)

- Dans l'atelier , à partir de l'esquisse, créer une révolution  autour de l'axe d'esquisse horizontal ;



Création de la révolution

1. Capture Vidéo

TP 4-1